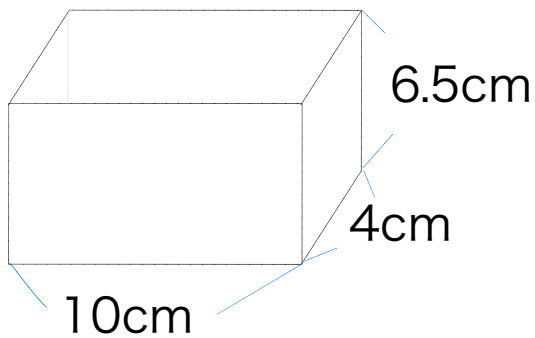


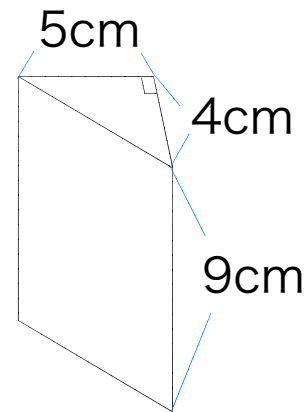
立方体・直方体の体積③

Q1 体積を求めよ

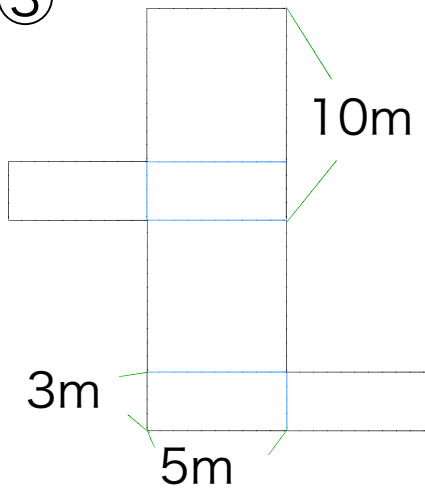
①



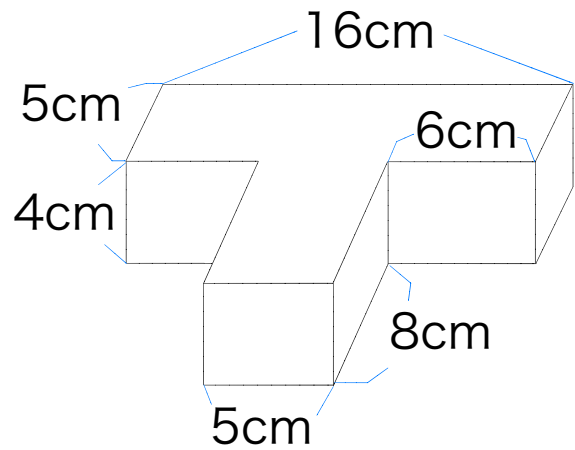
②



③



④



Q2 問題に答えよ

① 一辺が4cmの直方体の体積

② 直方体の体積が 27cm^3 の場合、一辺の長さ

③ 立方体の体積が 60cm^3 の時、縦が4cm、横が5cmの場合の高さを求めよ

④ 縦が6cm、横が7cm、高さが3cmの立方体の体積

Q1 ① 260cm^3 ② 90cm^3 ③ 105m^3 ④ 480cm^3

Q2 ① 64cm^3 ②3cm③3cm④ 126cm^3