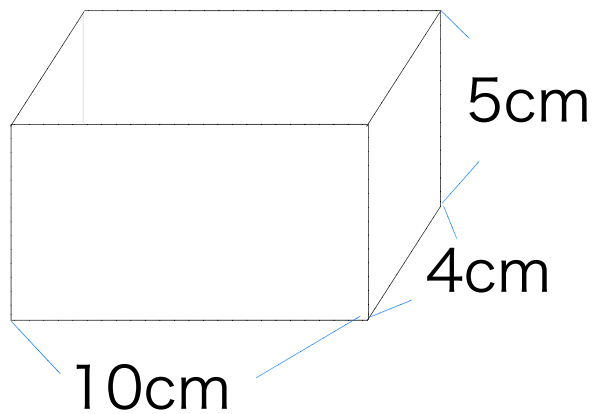


# 立方体・直方体の体積①

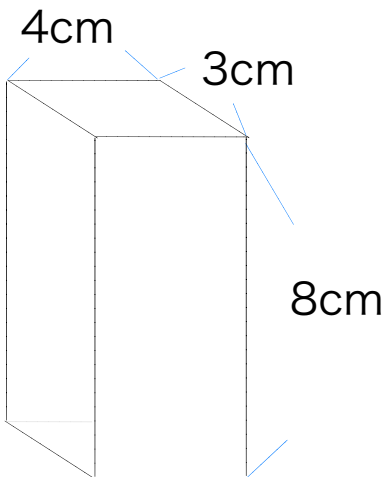
- ・立方体の体積は、たて×横×高さ
- ・直方体の体積は、一辺×一辺×一辺

Q1 体積を求めよ

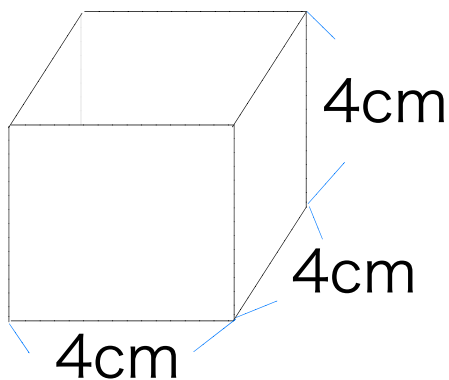
①



②



③



Q1 ① $200\text{cm}^3$ ② $96\text{cm}^3$ ③ $64\text{cm}^3$