

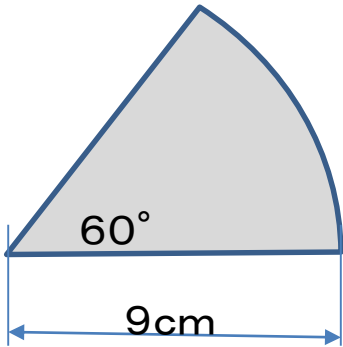
よく出る円の面積③

名前 _____

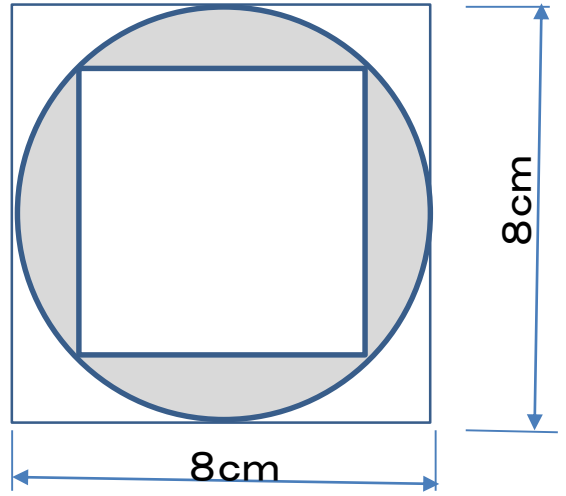


 部分の面積を求めよ！

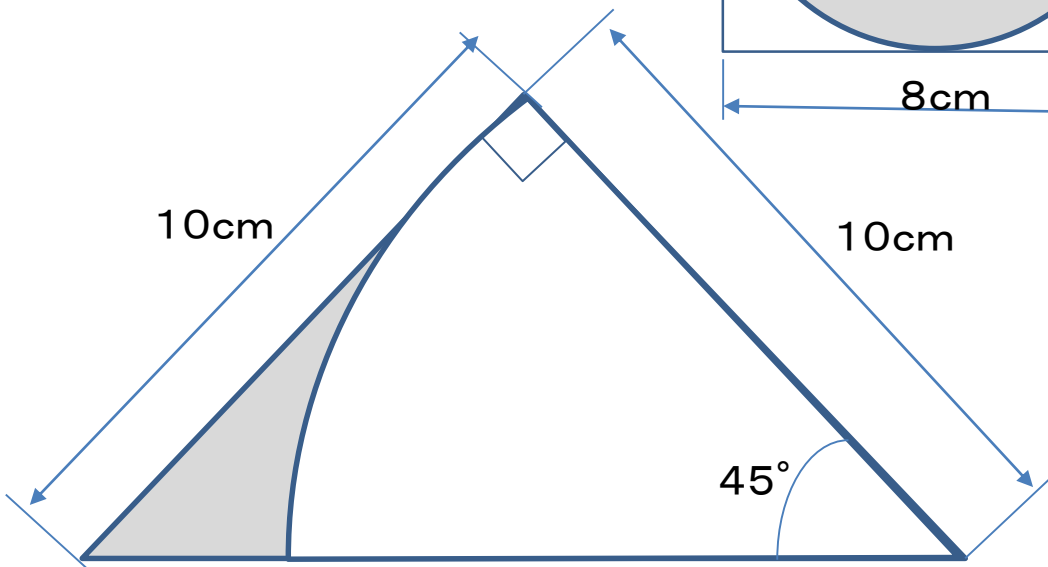
①



②



③



④直径20cmのピザを均等になるように4等分しました。
1人分の面積を求めよ！

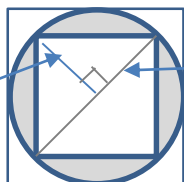
式. _____

答え. _____

① $(9 \times 9 \times 3.14) \times \frac{60}{360} = 42.39\text{cm}^2$

② $(4 \times 4 \times 3.14) - (8 \times 4 \div 2) \times 2 = 18.24\text{cm}^2$

高さが円の半径と同じ4cm



底辺が円の直径と同じ8cm

この四角形は、三角形2つ分なので
(底辺8cm × 高さ4cm ÷ 2) × 2

③ $(10 \times 10 \div 2) - (10 \times 10 \times 3.14) \div 8 = 10.75\text{cm}^2$ 三角形面積は底辺10cm × 高さ10cm ÷ 2 = 50cm²
円の面積は円全体の面積 × $\frac{45}{360}$ なので $\frac{1}{8}$

④ $(10 \times 10 \times 3.14) \div 4 = 78.5\text{cm}^2$