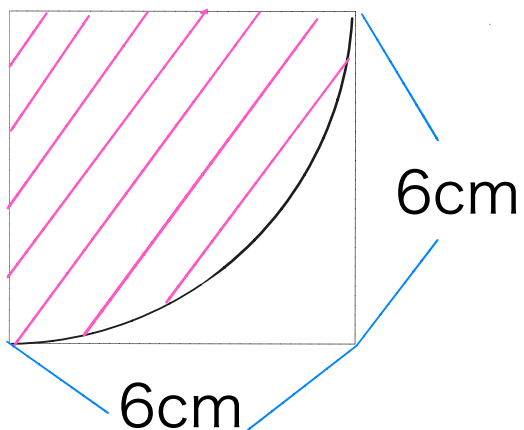


円の面積

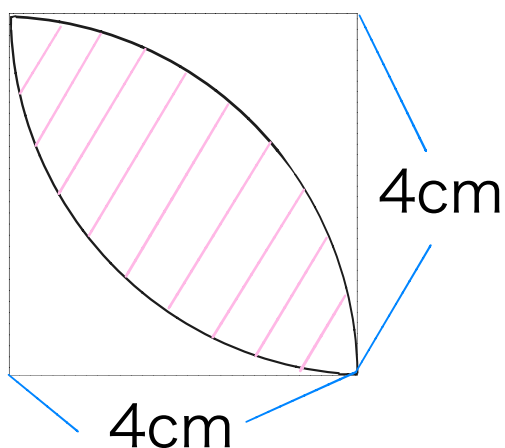


の面積を求めよ

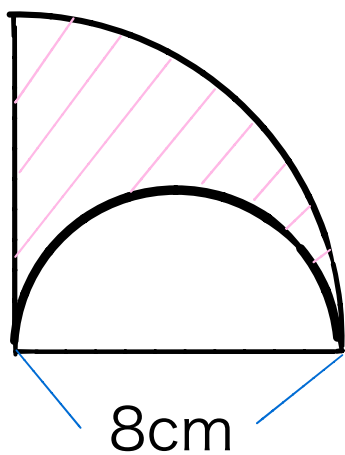
①



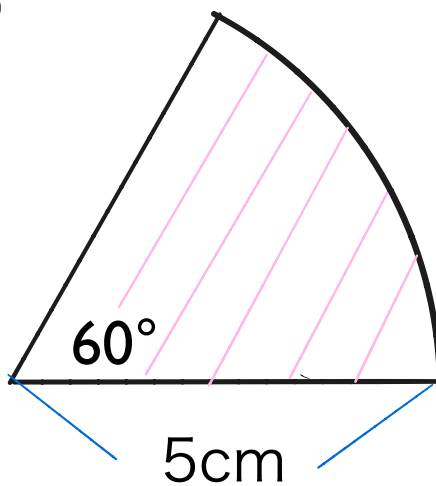
②



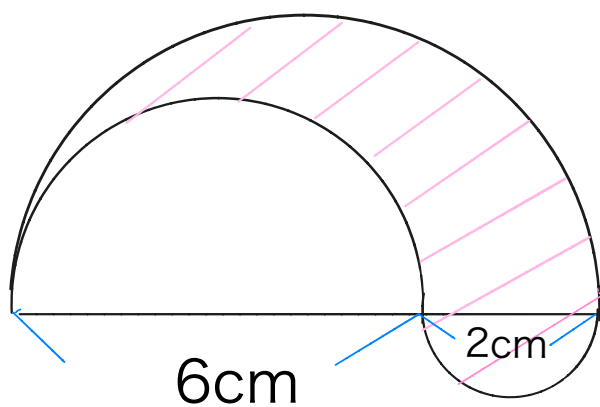
③



④



⑤



解答はプリント 解答編